

WINDWISER SW-4 kapcsolópanel

A panel funkciója

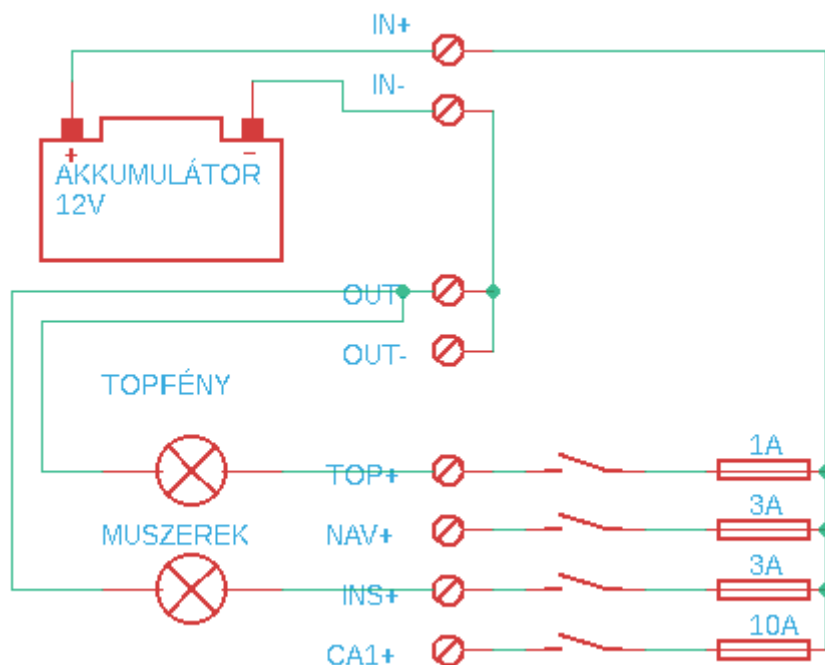
A panel a hajó akkumulátora által szolgáltatott 12V-os tápfeszültséget képes a kimeneteire kapcsolni, továbbá ezeket az eszközöket biztosítékokkal védeni. A bekapcsolt állapotot kontroll-LED-ek jelzik.

A panel bekötése, üzembe helyezése

A panel bemenetei: IN+ és IN-. Ide kössük a hajó munka akkumulátorát. Vigyázzunk, ne cseréljük fel az akkumulátor pozitív és negatív bemeneteit! Az akkumulátor és a kapcsolópanel közötti vezeték legalább olyan keresztmetszetű legyen, amely a hajón található fogyasztó összteljesítményét elviseli. Célszerű a pozitív tápfeszültséget erre a célra használható nagyáramú főkapcsolóval ellátni.

A fogyasztókat (topfény, navigációs fények, műszerek, kabinvilágítás, stb...) mindig az adott kimeneti pont, és valamelyik tetszőleges „OUT-” érintkezési pont közé kössük. Például a topfény pozitív végét a TOP+, negatív végét pedig valamelyik „OUT-” pontra kössük. A vezetékeket csak annyira csupaszítsuk (blankoljuk) meg, hogy a vezeték fém része ne lógjon ki a sorkapocsból. A sorkapcsok csavarjait megfelelően húzzuk meg a kontakthiba elkerülése végett. A bekötés végén célszerű a vezetékeket kábelkötegelővel összefogni a mechanikai stabilitás érdekében.

A panel kapcsolási rajza, feltüntetve rajta az akkumulátor és 2 fogyasztó



A panel csatlakozó pontjainak rövidítései

TOP - Toppfény - 360°-os fehér csúcsfény az árboc tetején

NAV - Navigációs fények (piros, zöld, fehér)

INS – Instruments – A hajó elektromos műszerei

CA1 – Kabinfény

IN – Bemenet

OUT - Kimenet

Figyelmeztetés

A panel csak beépítve használható!

A panelt kizárólag a hajó belsejében szabad elhelyezni!

Tilos a panelre 230/400V-os hálózati feszültséget kötni!

A fogyasztóinkat mindig megfelelő vastagságú rézvezetékekkel kössük be.

A panel biztosítékait tilos a feltüntetett értékűnél nagyobbra cserélni!

Ajánlott vezeték keresztmetszetek:

0,5mm ² 7A	0,75mm ² 10A	1mm ² 12A
1,5mm ² 16A	2,5mm ² 21A	4mm ² 27A
6mm ² 35A	10mm ² 48A	16mm ² 63A

A panel felépítése, méretei, technikai jellemzői

Anyaga: szinterezett A2 rozsdamentes acél

Biztosíték méretek: 5x20mm-es lassú biztosítékok

Sorkapcsos bekötési lehetőség

Méretek: 160x80mm (szélesség x magasság)

Beépítési méretek: 140x60*55mm (szélesség x magasság x mélység)